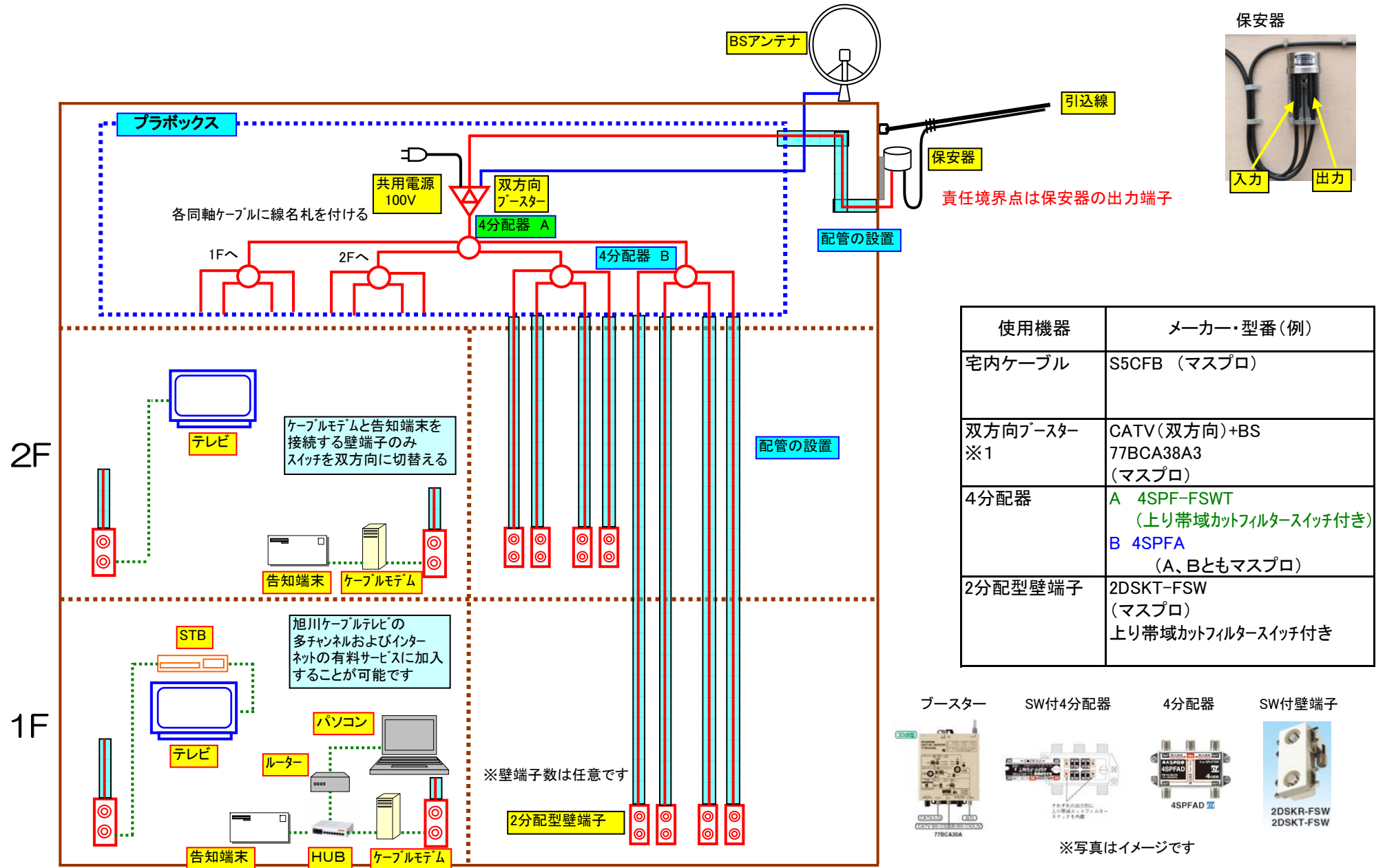


当麻町における一般集合住宅のテレビ(通信)系統図〔例〕



※1 ①出力は施設規模に応じて機種選定が必要。分配・配線規模により減推量異なります。②地上デジタル放送信号の壁面端子レベルはCATV技術協会により57～81dB μ vが推奨値。これは壁面端子とテレビ(チューナー)間に、レコーダー等の機器を接続しても対応できるレベルです。③保安器出力は、65～78dB μ v程度で出力されます。